

Содержание

Важные рекомендации и советы	21		
Инструкции для пользователя		Для монтажника	
Описание прибора	22	Технические данные	27
Эксплуатация	23	Монтаж	27
Предварительная чистка	23	Место установки	27
Панель управления	23	Подключение к электросети	28
Включение и регулировка температуры	23	Изменение направления открывания двери	28
Быстрое замораживание	23		
Индикатор повышения температуры	24		
Календарь замораживания	24		
Замораживание свежих продуктов	24		
Хранение замороженных продуктов	24		
Приготовление кубиков льда	25		
Размораживание продуктов	25		
Уход	25		
Размораживание	25		
Периодическая чистка	26		
Когда прибор не используется	26		
Техническое обслуживание и сервисные центры	27		
Неисправности	27		



Важные рекомендации и советы



Чрезвычайно важно, чтобы данное руководство хранилось в надежном, но доступном для пользователей месте, чтобы в случае необходимости они всегда могли к нему обратиться. Если прибор будет продан или передан другому лицу, необходимо приложить к прибору и руководство по эксплуатации, чтобы новый владелец мог ознакомиться с работой машины и с соответствующими рекомендациями.

Данные рекомендации были подготовлены с целью обеспечения вашей безопасности при пользовании прибором. Перед установкой или использованием прибора рекомендуем вам внимательно ознакомиться с инструкцией.

Общие сведения о безопасности

- Если ваш прибор оснащен замком, а не магнитным уплотнителем, при утилизации старого холодильника с замком мы рекомендуем вывести замок из строя. Это позволит избежать несчастных случаев, когда дети во время игры могут оказаться запертыми внутри прибора.
- Перед проведением любых работ по уходу и техническому обслуживанию прибора, а также в случае замены лампочки (при наличии) необходимо вынуть вилку прибора из розетки.
- Данный прибор предназначен для использования только взрослыми. Следите за тем, чтобы дети не приближались к прибору и не играли с его регуляторами.
- Убедитесь, что после установки прибор не стоит на кабеле питания.
- Ни в коем случае не пытайтесь вносить какие-либо изменения в устройство данного прибора!
- **При перемещении прибора старайтесь не повредить элементы холодильной установки и предотвратить вытекание хладагента.**
- **Прибор не следует устанавливать рядом с отопительными батареями или газовыми плитами.**
- **Избегайте продолжительного попадания на прибор солнечных лучей.**
- **Необходимо обеспечить надлежащую циркуляцию воздуха вокруг задней части прибора. Контур хладагента ни в коем случае не должен быть поврежден.**
- **Только для морозильников (кроме встроенных): наилучшее место установки - это погреб.**
- **Не ставьте в холодильник другие электроприборы (например, мороженицу), если в инструкциях к этим приборам не указано, что вы можете это сделать.**
- Ни в коем случае не пытайтесь отремонтировать прибор самостоятельно. Ремонт, выполненный неквалифицированным персоналом, может стать причиной ущерба. Обратитесь в ближайший авторизованный изготовителем сервисный центр (см. отдельный список сервисных центров). Для ремонта должны использоваться только фирменные запасные части.
- Не используйте никаких механических инструментов или других искусственных средств для ускорения размораживания, кроме указанных в данном руководстве.

Эксплуатация

- Домашние холодильники и/или морозильники предназначены только для хранения и/или замораживания продуктов питания.
- Во всех холодильных приборах имеются поверхности, покрываемые инеем. В зависимости от модели этот иней может удаляться автоматически (автоматическое размораживание) или вручную. Ни в коем случае не пытайтесь удалить иней заостренным предметом: это может безвозвратно повредить испаритель.
- Ни в коем случае не кладите в низкотемпературные отсеки (морозильник или холодильник) газированные напитки, так как они могут взорваться.
- **Не кладите сверху на прибор замороженные продукты, так как они могут привести к образованию конденсата в полости под верхней крышкой. В случае, если конденсат попадет на электронные детали управления прибором, также находящиеся в этой полости, прибор может выйти из строя в результате короткого замыкания.**
- Не кладите в холодильник горячие жидкости или продукты, и не наполняйте сосуды с крышкой жидкостью под горлышко.
- Холодильная система данного прибора содержит углеводороды, поэтому, обслуживание и заправка должны выполняться только персоналом, уполномоченным изготовителем.

Обслуживание и ремонт

- Любые изменения бытовой электрической системы, необходимые для подключения прибора, должны быть выполнены уполномоченным на это специалистом.

- Не пользуйтесь металлическими предметами для чистки прибора, так как они могут повредить его.

Установка

- Во время нормальной работы конденсатор и компрессор, которые находятся в задней части прибора, значительно нагреваются. В целях вашей безопасности необходимо обеспечить надлежащую циркуляцию воздуха за прибором (см. раздел “Монтаж”).
Внимание: ни в коем случае не заслоняйте вентиляционные отверстия.
- Если прибор перевозится в горизонтальном положении, возможно, что масло, содержащееся в компрессоре, попадет в холодильный контур. Поставьте прибор в вертикальное положение не менее чем на 2 часа перед его включением, чтобы масло вытекло в компрессор.

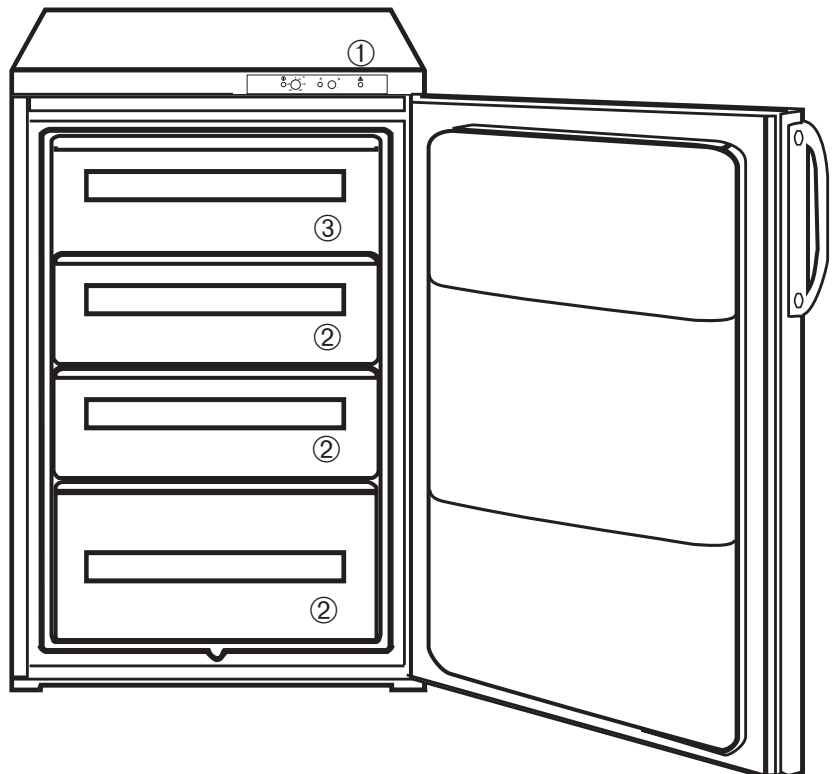


Защита окружающей среды

- Холодильная система и теплоизоляция данного прибора не содержит озоноразрушающих компонентов. Прибор нельзя утилизировать вместе с городскими отходами и металлоломом. Необходимо предотвратить повреждение холодильной системы, особенно в задней части, рядом с теплообменником. Информацию о центрах утилизации можно получить в местной администрации.
- Использованные в данном приборе материалы с символом ♻️ могут быть переработаны для дальнейшего использования.

i Описание прибора

- ① Панель управления
- ② Отделение для хранения замороженных продуктов
- ③ Отделение для замораживания свежих продуктов

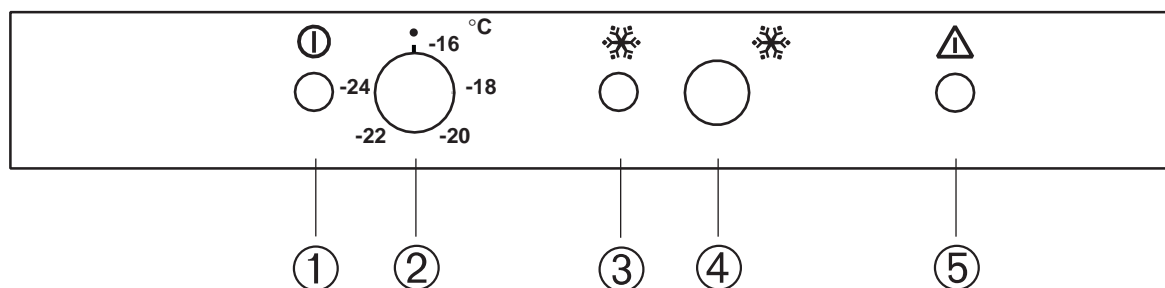


Этот морозильник класса ******* может использоваться для замораживания свежих продуктов, для хранения замороженных продуктов и для приготовления кубиков льда.

Предварительная чистка

До ввода прибора в эксплуатацию рекомендуется вымыть внутренние поверхности и аксессуары прибора теплой водой и мягким моющим средством для устранения запаха нового прибора. Аккуратно вытрите прибор насухо. Для чистки внутренней части прибора не следует использовать моющие средства с острым запахом или абразивные порошки, которые могут повредить покрытие.

Панель управления



- ① Сигнальная лампа работы (зеленая)
- ② Регулятор температуры
- ③ Индикатор быстрого замораживания (желтый)
- ④ Переключатель быстрого замораживания
- ⑤ Предупредительный сигнал (красный)

Включение и регулировка температуры

Вставьте вилку в розетку.

Поверните регулятор ② вправо за положение “-16°C”. Загорится сигнальная лампа ①, показывающая, что прибор работает.

Чтобы выключить морозильник, поверните регулятор температуры ② в положение «●».

Для нормального хранения замороженных продуктов температура внутри морозильника должна быть ниже -18°C.

Чтобы понизить температуру внутри морозильной камеры, поверните регулятор по часовой стрелке (на большие значения). Если Вы хотите повысить температуру в морозильной камере, поверните регулятор против часовой стрелки.

Может возникнуть необходимость изменить положение регулятора при изменении

температуры в помещении, перестановке прибора в другое место или изменении частоты открывания двери прибора и др.

Быстрое замораживание

Для включения режима быстрого замораживания держите переключатель быстрого замораживания ④ нажатым больше секунды. При этом загорится индикатор ③.

Функцию быстрого замораживания можно отключить в любой момент, снова нажав кнопку ④. Желтый индикатор погаснет. Если режим быстрого замораживания не отключен вручную, электроника прибора отключит его автоматически по истечении 48 часов. Желтый индикатор ③ при этом гаснет.

Индикатор повышения температуры

Индикатор повышения температуры ⑤ включается автоматически при повышении температуры в морозильной камере до определенного значения, что может сократить срок хранения продуктов.

Индикатор повышения температуры некоторое время горит после включения прибора.

Индикатор выключается, когда температура внутри морозильника достигает значения, оптимального для хранения замороженных продуктов.

Календарь замораживания

Символы на ящиках обозначают разные типы замороженных продуктов.

Цифры указывают время хранения в месяцах для соответствующих типов замороженных продуктов. В зависимости от качества и режима хранения продуктов до замораживания следует руководствоваться большей или меньшей величиной указанного периода времени хранения.

Замораживание свежих продуктов

Если морозильный шкаф был выключен, то чтобы быстро заморозить продукты, следует включить прибор и дать ему поработать до загрузки продуктов в режиме быстрого замораживания, по крайней мере, три часа.

Если прибор уже работает, перед загрузкой теплых продуктов он должен поработать в режиме быстрого замораживания, по крайней мере, 24 часа. После помещения продуктов в морозильник процесс замораживания можно считать завершенным по прошествии 24 часов.

После окончания замораживания морозильник следует перевести в нормальный режим работы.

Замораживаемые продукты следует помещать в верхнее отделение морозильной камеры.

Максимальное количество продуктов, которое может быть заморожено в течение 24 часов, указано на табличке с техническими данными, которая находится в нижней части левой боковой стенки прибора.

Не следует одновременно замораживать больше продуктов, чем указано на табличке с техническими данными.

Для получения наилучших результатов при замораживании приведем несколько полезных советов:

Замораживайте только свежие, хорошо вымытые продукты.

Разделите продукты на небольшие порции, чтобы обеспечить быстроту замораживания и при необходимости размораживать только необходимое количество.

Важно помнить, что продукты, которые уже размораживались, быстрее портятся.

Также следует помнить, что продукты с меньшим содержанием жира хранятся лучше и дольше, чем жирные, и что соль тоже снижает время хранения.

Заворачивайте продукты в фольгу или в полиэтиленовую пленку так, чтобы упаковка была герметичной. В такой упаковке продукты не будут контактировать с воздухом и сохранятся их цвет, запах и вкусовые качества.

Во время процесса замораживания не добавляйте новых продуктов и не открывайте дверь прибора.

Новые продукты помещайте в морозильник так, чтобы они не соприкасались с уже замороженными. Новые продукты следует класть в отдельный отсек. Это предотвратит повышение температуры замороженных продуктов.

Никогда не кладите в морозильник газированные жидкости. Они могут взорваться.

Кроме того, никогда не кладите в морозильник неостывшие продукты и не заполняйте замораживаемые сосуды с жидкостью, закрытые крышкой, до верха.

Желательно на упаковке указать дату замораживания, что позволит контролировать время хранения.

Хранение замороженных продуктов

При первом включении холодильника или при его включении после долгого периода неиспользования перед загрузкой продуктов дайте прибору поработать в режиме быстрого замораживания в течение, по крайней мере, трех часов.

Для получения наилучших результатов хранения продуктов следует:

убедиться в том, что продукты промышленной заморозки имели нормальный режим хранения в магазине;

позаботиться о том, чтобы замороженные продукты были доставлены из магазина в морозильник в кратчайшие сроки;

не открывать дверь морозильника часто и не оставлять ее открытой дольше, чем это необходимо;

После размораживания продукты быстро портятся и их нельзя вторично замораживать. Употребляйте продукты до истечения срока хранения, указанного изготовителем.



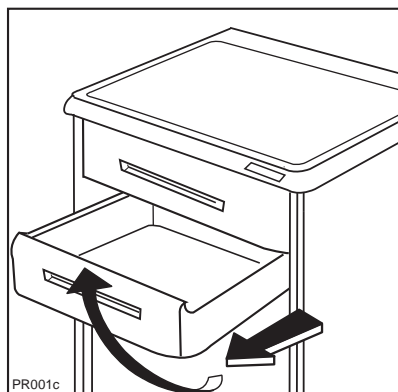
Важно

Если произошел перерыв в подаче питания, а в морозильнике есть продукты, не открывайте дверь морозильника. Перерыв в подаче питания в течение некоторого времени (18 часов) не повлияет на качество хранения продуктов в полном морозильнике. В противном случае продукты следует употребить как можно скорее (повышение температуры замороженных продуктов укорачивает время их хранения).

Чтобы вынуть ящики, поступайте следующим образом: выдвиньте ящик до упора, затем приподнимите его вверх (см. рис.).

Размораживание продуктов

Замороженные продукты и продукты глубокой заморозки можно размораживать в холодильнике или при комнатной температуре в зависимости от времени, отведенного на размораживание. Небольшие порции продуктов можно приготавливать даже в замороженном виде, сразу после извлечения из морозильника. В этом случае время приготовления будет больше.



Приготовление кубиков льда

Прибор снабжен формами для приготовления кубиков льда.

Заполните форму водой и поместите ее в морозильную камеру.

Если форма приморозилась к полке морозильника, не используйте металлические инструменты чтобы отделить форму.



Уход

Перед выполнением любых операций по уходу и техническому обслуживанию следует вынуть вилку из розетки.



Предупреждение

Охлаждающая система данного прибора содержит углеводород, поэтому профилактические работы и заправку прибора должны проводить только специалисты из авторизованных изготовителем сервисных центров.

Размораживание

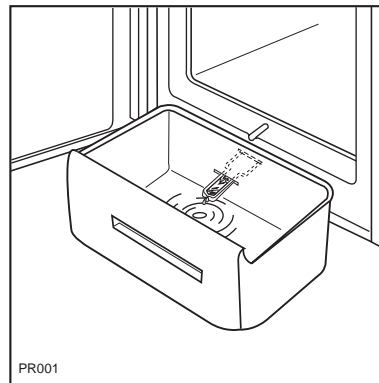
На внутренних поверхностях морозильника постепенно образуется слой инея. Если толщина этого слоя превышает 4 мм, его следует удалить пластмассовым скребком, прилагаемым к прибору.

Никогда не используйте для этих целей острые металлические предметы, так как они могут повредить прибор.

Однако, если слой льда очень толстый, необходимо произвести размораживание. Для этого поступайте следующим образом:

1. переведите регулятор температуры ② в положение «●» или выньте вилку прибора из розетки;

2. выньте из морозильника продукты, заверните их в несколько слоев газеты и поместите в холодное место;
3. Оставьте дверь открытой и вставьте пластиковый скребок в специальную прорезь, чтобы использовать его в качестве сливного желоба; подставьте под скребок один из ящиков для сбора талой воды (см. рис.).
4. После завершения размораживания удалите воду, собравшуюся в нижнем ящике и насухо вытрите дно морозильника и металлические полки губкой и сухим полотенцем.
5. Сохраните скребок для использования в будущем.
6. Снова поместите маленький нижний ящик и большие ящики в морозильник на соответствующие полки.
7. Установите регулятор температуры ② в выбранное положение или включите вилку в розетку.



После того как прибор проработает 3 часа в режиме быстрого замораживания, переключатель ④ следует установить в нормальный режим работы.



Важно

Повышение температуры замороженных продуктов во время размораживания может сократить время их хранения.

Периодическая чистка

Внутреннюю часть прибора можно вымыть теплым раствором питьевой соды (1 столовая ложка на 4 литра воды).

Наружные поверхности холодильника можно вымыть теплой водой с моющим средством для ручного мытья посуды или очистить полиролем, содержащим силикон.

Не следует использовать абразивные средства.

Конденсатор и компрессор следует чистить щеткой или пылесосом, это обеспечит хорошую работу прибора и позволит сэкономить электроэнергию.

Когда прибор не используется

Если прибор не используется долгое время, предпримите следующие меры предосторожности:

выньте штепсель из розетки;

выньте из холодильника все продукты;

разморозьте холодильник и вымойте холодильную камеру и все принадлежности;

оставьте дверь холодильника приоткрытой, чтобы в него был свободный доступ воздух и не образовался неприятный запах.

Техническое обслуживание исервисные центры

RUS

Если вы обнаружили неполадки в работе прибора проверьте следующее:

Если прибор не работает:

Проверить, подключена ли вилка к розетке;

Проверить исправность источника питания (путем подключения другого прибора к этому источнику);

Если компрессор не работает, необходимо убедиться, что термостат не находится в положении «●».

Если все описанные выше операции не устранили неполадки, то необходимо обратиться в сервис-центр, указав при этом модель и заводской номер прибора, приведенные на табличке.

Список авторизованных изготовителем сервисных центров приведен в отдельном списке.

Неисправности

Если электроника прибора обнаружила неисправность, не позволяющую произвести измерение **ФАКТИЧЕСКОЙ** температуры в морозильной камере, начнет мигать предупредительный сигнал. Прибор продолжит работать в заданном режиме до тех пор, пока неисправность не будет устранена специалистом.

Технические данные

Технические данные указаны на заводской табличке, расположенной во внутренней части прибора, слева.

Высота 850 мм

Ширина 545 мм

Глубина 600 мм

Мощность замораживания 12 кг в сутки

Время повышения температуры в случае обрыва в подаче питания 18 часов

Монтаж

Предупреждение Если настоящий прибор с магнитным уплотнением двери устанавливается вместо прибора, дверь которого закрывается с помощью замка, перед утилизацией старого прибора нужно сделать такой замок неработоспособным (чтобы дети во время игры не оказались случайно запертыми внутри).

Наилучшие условия работы обеспечивает установка прибора в помещении с температурой от +18°C до +43°C (класс T);
от +18°C до +38°C (класс ST);
от +16°C до +32°C (класс N);
от +10°C до +32°C (класс SN).

Климатический класс указывается на табличке с техническими данными прибора.

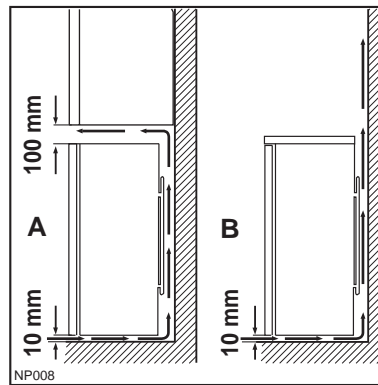
Место установки

Прибор не следует устанавливать вблизи любых источников тепла (калориферов, печей, прямого солнечного излучения и т.п.).

При установке прибора под подвесной кухонной мебелью зазор между ее основанием и прибором должен быть не менее 100 мм (вариант А). Предпочтительным является вариант установки В.

Проверьте, нет ли вокруг прибора предметов, препятствующих свободной циркуляции воздуха.

Положение прибора по горизонтали регулируется с помощью регулируемых по высоте ножек.



Подключение к электросети

Перед подключением прибора к источнику электроэнергии проверьте соответствие напряжения и частоты домашней сети данным из заводской таблички прибора.

Допустимое отклонение от номинального напряжения прибора $\pm 6\%$.

При подключении прибора к электросети с другим напряжением следует использовать трансформатор подходящей выходной мощности.



Важная информация!

Прибор должен быть подключен к эффективной системе заземления. Кабель питания имеет специальный заземляющий контакт.

При отсутствии надлежащего заземления в домашней электросети прибор должен быть подключен к специальному проводу заземления специалистом-электриком при соблюдении установленных правил безопасности.

Завод-изготовитель не отвечает за несчастные случаи, произошедшие по причине несоблюдения приведенных рекомендаций.



Внимание

Следует предусмотреть возможность отключения прибора от сети, следовательно, необходимо, чтобы после установки к вилке имелся доступ.

Настоящий прибор соответствует директиве ЭЭС N 87/308 от 2.6.87 о подавлении радиопомех.

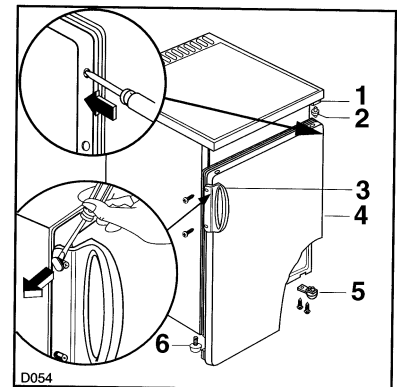
☉ ☉ Прибор соответствует также следующим контактам директивам общего рынка:

- 73/23/СЕЕ 19/02/73 (Директива по низкому напряжению) с последующими изменениями.
- 89/336/СЕЕ 03/05/89 (Директива по электромагнитной совместимости) с последующими изменениями.

Изменение направления открывания двери

Перед началом работы следует вынуть штепсель из розетки.

Для того чтобы изменить направление открывания двери проделайте следующее:



1. Снять нижнюю петлю (5);
2. Снять дверь (4);
3. Снять ось (2) петли (1) и установить ее на противоположную сторону;
4. Снять петлю (6) и установить ее на противоположную сторону;
5. Установить дверь и нижнюю петлю на противоположную сторону;
6. Отвинтить ручку (3). Установить ее на противоположную сторону, предварительно проколов пробки шилом. Закрывать свободные отверстия заглушками, находящимися в пакете с документацией.